

A

B

C

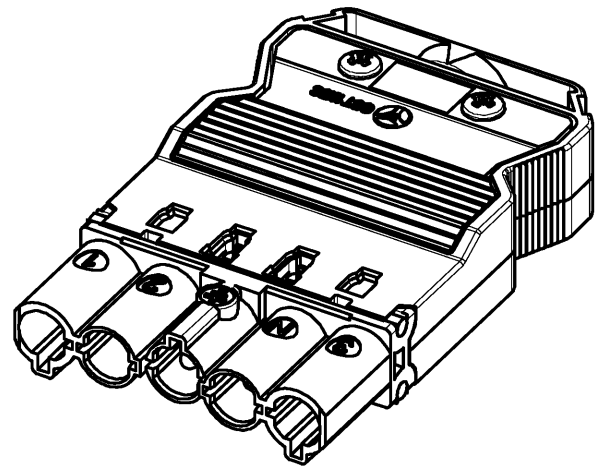
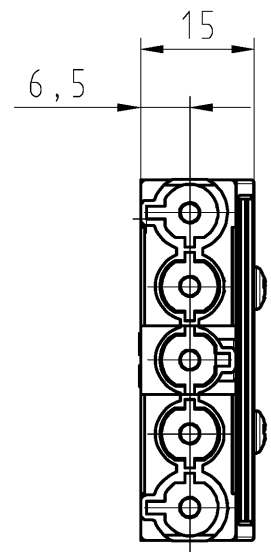
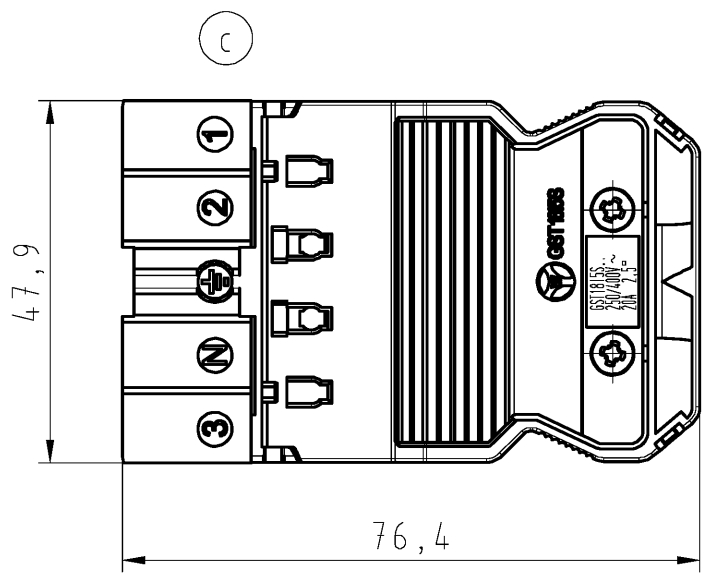
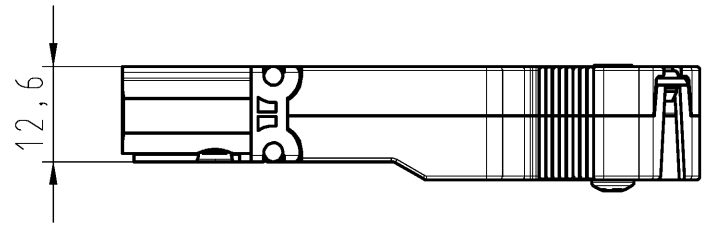
D

E

F

These dimensions will be especially checked at delivery
 Only inspection dimensions
 With /E marked dimensions are only valid for internal use

Diese Maße werden bei Abnahme besonders geprüft
 Ausschließlich Prüfmaße
 Mit /E gekennzeichnete Maße sind nur für interne Zwecke gültig



Weitere Daten siehe Katalog
 further data see catalog

Teil-Nr./part-number	Farbe/colour	Typ/type
92.954.4053.0	weiß white	GST1815S S1 ZR WS
92.954.4053.1	schwarz black	GST1815S S1 ZR SW

Tolerierung Size ISO 14405(E)/Tolerance system Size ISO 14405(E).
 (This ISO-standard describes the envelope principle. According to the envelope principle the deviations of form and parallelism are limited by the size tolerances).
 ja/yes Stoffverbots- und Deklarationsliste nach WN 5020.010 ist einzuhalten.
 Conformity with Wieland document WN 5020.010 e (list of prohibited / declarable hazardous substances) to be declared!

Freitoleranz nach DIN ISO 2768 - m CAD - Zeichnung, keine manuellen Änderungen 1.Verwendung: - Blatt: 1 von 1
 General tolerance CAD - drawing, no manual modifications allowed First Use: Sheet: 1 of 1

	/		Werkstoff/Material	2007	Tag/Date	Name	Zeichnung Nr./Drawing No.	Index
	/			gezeichnet drawn	25.07.	Schmitt J.		
	/	Maßstab/Scale		geprüft checked	-	-	T 92.954.4053.0 01K c	
	/			Normgepr. Stand. check	-	-		

Maße in mm/Dimensions are in mm

c	19.11.2015/	Vol.	mm ³	Of1./Surf.	mm ²	Ersatz für/Replacement for: -
b	19.11.2015/					
a	06.11.2012/					
Index	Datum / Blatt Date / Sheet			Type siehe Tabelle see table	Benennung/Title <i>male connector with strain relief</i> STECKERTEIL_MIT_ZUGENTLASTUNG Schraubanschl./screw connection, unmontiert/unassembled	
Änderung/Revision		www.wieland-electric.com		(a) 250/400V AC, 20A, 2,5qmm		